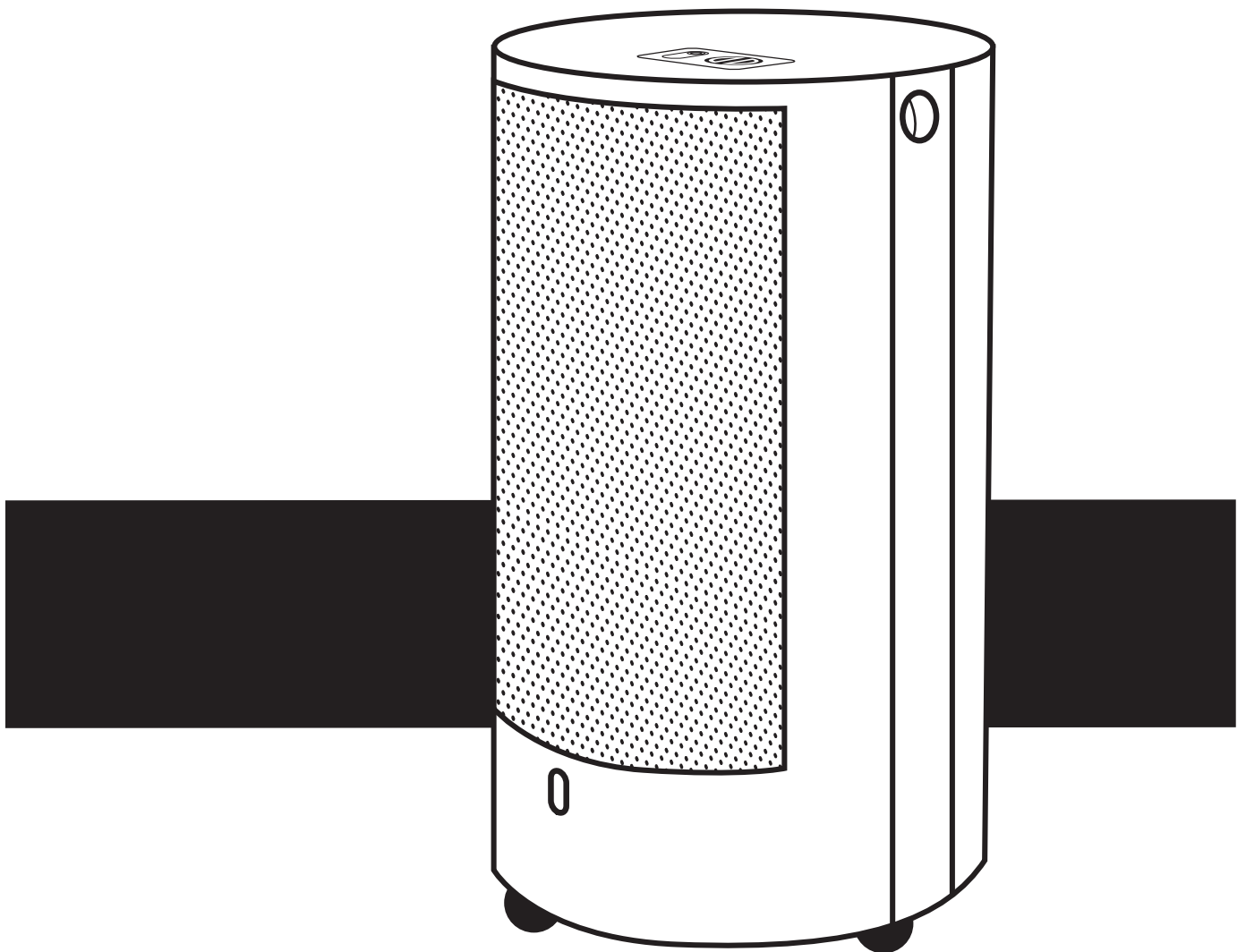


AQUECEDOR CHAMA AZUL BLUE BELLE CHIC 4.2

Livro de Instruções e Garantia



NOTA IMPORTANTE:

As instruções de colocação do redutor na garrafa de gás encontram-se no interior.

Conservar este livro para futura referência
Refª - BBC - 01/15

CE 0085

LER ATENTAMENTE AS INSTRUÇÕES ANTES DE PÔR O APARELHO EM FUNCIONAMENTO

1. Características e Garantia

Acaba de adquirir um aquecedor móvel, cujas características técnicas são as indicadas na Placa de Características afixada no aparelho e que constam do quadro abaixo.

Dados Técnicos - Aquecedor Blue Belle CHIC 4.2	
Destino-País:	Portugal
Tipo de Gás e Pressão:	Butano, 30 mbar
Categoria do Gás:	I3B
Potência:	4,2 kW(Hs)
Consumo na posição de Max:	0,305 kg/h
DVGW-Número de Registo:	CE-0085BM0301

Este aparelho cumpre o estabelecido na Directiva EU/2009/142/EG (30.11.2009) relativa à aproximação das legislações dos Estados membros sobre os aparelhos a gás.

Os aparelhos foram objecto de um teste integral antes de serem embalados.

2. Colocação do redutor na garrafa de gás

O seu aparelho foi concebido para funcionar com “butano comercial” - um dos gases mais conhecidos dos Gases do Petróleo Liquefeitos - armazenado em garrafas.

Para maior segurança e facilidade na ligação à garrafa de gás, este aparelho vem já equipado com uma lira de trança metálica e respectivo redutor, devidamente certificados para o fim a que se destinam.

Para colocar a garrafa de gás proceda da forma a seguir indicada:

A sua ligação ou a troca de garrafa, deverá ser sempre efectuada longe de qualquer chama ou fonte de ignição.

- Antes de colocar a garrafa de gás no compartimento do aquecedor móvel encaixe o redutor na válvula da garrafa, seguindo as instruções de colocação e segurança em baixo:

Para colocar o redutor na garrafa (fig. 1 e fig. 2)

1. Verifique se o botão de comando do seu aquecedor se encontra na posição de START (0).
2. Confirme que o manípulo está virado para cima (fig. 1).
3. Sempre que adquirir uma garrafa nova, retire o selo de segurança abrindo-o pelo picotado.
4. Pegue no redutor com ambas as mãos. Pressione para cima, com os dedos, o aro de plástico e introduza-o na válvula de garrafa (fig. 1).
5. Empurre o aro de plástico para baixo com os polegares até ouvir um “click”, sinal que o redutor se encontra devidamente ligado (fig. 2). Em caso de dificuldade não force e contacte o seu revendedor ou consulte o site rubisenergia.pt

Abriu e fechar o gás (fig. 3 e fig. 4)

1. Para abrir o gás, rode a patilha do redutor no sentido inverso ao dos ponteiros do relógio até à posição ABERTO.
2. Para fechar o gás, rode a patilha do redutor no sentido dos ponteiros do relógio até à posição FECHADO – ouvirá um clique.

Fig. 1

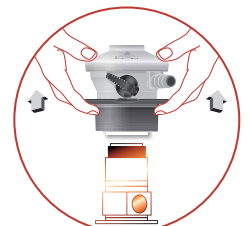


Fig. 2



Fig. 3
Posição
ABERTO



Fig. 4
Posição
FECHADO



Para retirar o redutor da garrafa

1. Feche a válvula do aparelho.
 2. Coloque a patilha do redutor na posição de FECHADO. (fig. 4)
 3. Verifique que o queimador e/ou piloto estão apagados.
 4. Pegue no redutor com ambas as mãos. Com a ponta dos dedos pressione o aro de plástico negro para cima. Retire o redutor da válvula.
 5. Sempre que mudar a garrafa siga o procedimento de retirar e colocar o redutor na garrafa.
 6. Sempre que mudar de garrafa esteja atento a possíveis fugas. Detectam-se pelo cheiro característico. Se possível verifique as ligações com espuma de sabão.
- Finalmente, coloque a garrafa no compartimento existente para o efeito, no seu aquecedor móvel. Evitar a torção do tubo flexível.
 - Colocar a tampa traseira na posição contrária à posição original de embalagem.

Condições regulamentares de instalação

A Normativa Europeia vigente recomenda que a dimensão mínima da divisão da habitação onde for colocado o aparelho não deve ser inferior a 60 m³ para as salas de estar e de 30 m³ noutro tipo de divisões, não devendo ser utilizados em apartamentos de arranha-céus, sótãos, casas de banho, quartos de dormir e caves.

Não utilizar em veículos tais como caravanas ou auto-caravanas.

Não se deve colocar sobre o aparelho objectos que possam provocar incêndios (cuidado especial com cortinas, tecidos, papéis, materiais inflamáveis, etc.).

Também se deve ter especial cuidado em não colocar objectos com características idênticas às anteriores a menos de 1 m da parte frontal do aparelho enquanto este estiver a funcionar, bem como a distâncias inferiores a 0,5 m. e 0,2 m. das partes laterais, superior e da traseira respectivamente.

Consulte, em qualquer circunstância, o seu Serviço Técnico Autorizado sobre as dúvidas que tiver a respeito da localização do aparelho. A Assistência do aparelho é da responsabilidade de: António Meireles, S.A..

3. Colocação em Serviço e Funcionamento

O aparelho não deve ser utilizado por pessoas (incluindo crianças) com capacidades físicas, sensoriais ou mentais reduzidas ou sem a experiência e conhecimentos necessários, excepto quando instruídas sobre o funcionamento do mesmo ou sob vigilância de alguém responsável pela sua segurança. As crianças não devem ser autorizadas a brincar com o aparelho.

Regulação

Modelo	BLUE BELLE CHIC 4.2	
Potência	4.2 kW	2,1 kW
Consumo	305 g/h	152 g/h
	Máximo	Mínimo

Para acender o aparelho:

Antes de acender o aparelho, colocar a garrafa em posição vertical durante pelo menos 1 hora caso ela tenha sido transportada. Assim, eventuais óleos serão depositados no fundo da mesma.

1. Abrir o gás, rodando a patilha do redutor no sentido inverso ao dos ponteiros do relógio até à posição ABERTO (fig. 3). Rodar o comando (botão nº1) para a posição de START.

2. Premir o isqueiro piezoelétrico ↓ ou electrónico* botão (Nº2) (conforme a versão do aquecedor) até que a chama-piloto fique acesa. Manter o comando premido durante 15 a 20 segundos.

3. Para acender o queimador premir o comando ligeiramente e rodar até à posição Max.

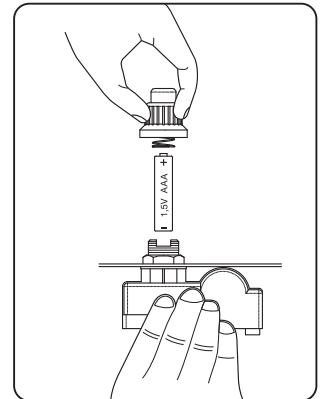
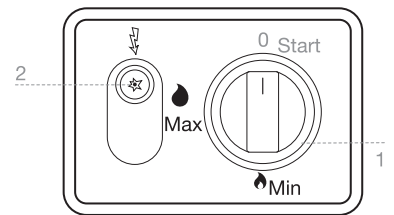
4. Se desejar reduzir a potência, deverá premir o comando e rodar para a posição Min.

Para apagar o aparelho:

Para apagar o aquecedor, fechar o gás rodando a patilha do redutor para a posição fechado (fig. 4).

Este aquecedor é para utilização exclusivamente doméstica.

*Se não conseguir acender o aquecedor (na versão isqueiro electrónico) é possível que a pilha do isqueiro esteja sem carga. Deverá substituí-la de acordo com a figura seguinte:



4. Conselhos Práticos

Ventilação

Este aparelho liberta os produtos de combustão no próprio local em que se encontra a funcionar, pelo que é indispensável que esse local disponha de ventilação suficiente ou seja, esteja correctamente ventilado por entradas de ar permanentes.

A passagem de gás será interrompida mediante um dispositivo de segurança, caso sejam ultrapassados os teores ambientais de CO e de CO₂ estabelecidos pela Normativa vigente, e nesta situação, o aparelho fica totalmente apagado.

Informações sobre o gás BUTANO

O gás butano não é tóxico mas respirá-lo provoca náuseas, vertigens, dores de cabeça e sonolência. Assim, se por qualquer razão invulgar existir uma fuga de gás, deverá fechar de imediato a torneira da garrafa, de seguida assegurar uma boa ventilação no local (Ex: abrir portas e janelas), garantir a isenção de qualquer chama ou fonte de ignição e avisar o Serviço Técnico para que proceda à inspecção do aparelho.

Piloto indicador de aceso e de segurança

Este piloto tem uma função dupla:

- acender o painel de aquecimento.
- segurança no corte de abastecimento de gás caso a proporção de oxigénio no ambiente desça para valores abaixo dos limites estabelecidos pela Normativa.

Este piloto foi objecto de uma compensação rigorosa, razão pela qual não deve ser manuseado em nenhuma circunstância.

Manutenção do aparelho

Este aparelho, concebido para ser utilizado durante muito tempo, precisa de manutenção e de cuidados mínimos.

No fim da época, ou caso o aparelho deixe de ser utilizado durante um certo período, é aconselhável cobri-lo com um saco de plástico ou um tecido e colocá-lo num local seco, ao abrigo da humidade.

É aconselhável proceder a uma revisão periódica ao aparelho (no mínimo a cada 3 anos) realizada por um técnico credenciado, e em especial quando o aparelho não tiver sido utilizado durante um longo período.

Este aquecedor móvel é constituído por peças pintadas de cozimento em estufa. Pode ser limpo com o auxílio de produtos não abrasivos.

Lira de trança metálica (Tubo flexível)

Verificar regularmente o bom estado da lira.

A lira de trança metálica que equipa este aparelho, tem uma validade de 5 anos pelo que findo este período, deverá contactar o Serviço Técnico a fim de proceder à sua substituição.

A GRELHA DE PROTECÇÃO DESTE APARELHO ESTÁ EM CONFORMIDADE COM AS PRESCRIÇÕES DA NORMATIVA EUROPEIA EM, VIGOR. ESTA GRELHA PREVINE OS RISCOS DE INCÊNDIO OU AS FERIDAS POR QUEIMADURA, NÃO DEVENDO SER DESMONTADA COM CARÁCTER PERMANENTE. ESTA GRELHA NÃO GARANTE PROTECÇÃO TOTAL A CRIANÇAS OU PESSOAS ENFERMAS.

INSTRUÇÕES EXTRA DE UTILIZAÇÃO E CONSERVAÇÃO

A-Não utilizar o aquecedor em caves, quartos, casas de banho, sótãos ou águas furtadas.

B-Não utilize o aquecedor para aquecimento prolongado ou permanente.

C-Não movimente o aquecedor enquanto o mesmo estiver ligado.

D-No fim do Inverno retire a garrafa de gás do aquecedor e guarde-o dentro de um saco de plástico (por exemplo o que vem dentro da embalagem) de modo a proteger o seu queimador do pó.

E-Não guarde as garrafas de gás dentro de casa, em caves ou nalgum local pouco arejado.

O fabricante reserva-se o direito de efectuar alterações técnicas aos aparelhos sempre que considere pertinente.

Declaração de Conformidade

TMC Srl

Com sede em:

Traversa Viale del Lavoro, 1
I-37013 CAPRINO VERONESE (VR)

declara que os produtos:

Blue Belle

estão conformes com a Directiva EU/2009/142/EG (30. 11. 2009) do Conselho relativa a aparelhos a gás e com a norma DIN EN 449 (01. 03. 2008), tendo sido concebidos e fabricados em conformidade com os requisitos de certificação europeus.

Números de Identificação dos Produtos certificados pela DVGW:

CE-0085BM0301

Organismo de controlo : Organismo notificado 0085 (DVGW)
Caprino Veronese. 01. 01. 2013



Bruno Cristini
Director

TMC Srl

Traversa Viale del Lavoro 1-37013 Caprino Veronese (Verona) - Itália
Tel +39 045 7242619 Fax +39 045 7242611
www.tmcsl.com info@tmcsl.com

Certificado de Garantia

Aquecedor Chama Azul Blue Belle CHIC 4.2

(Exemplar para guardar. Não devolver)
Exija o seu documento de compra.

ATENÇÃO! A GARANTIA NÃO É VÁLIDA SE:

- Não se conservar em conjunto com documento comprovativo da aquisição;
- O aparelho for utilizado fora do território nacional;
- A placa de características for alterada.

CONDIÇÕES DE GARANTIA:

1) - A garantia não contempla a substituição do aparelho. António Meireles, S.A. assume todavia a obrigação de substituir ou reparar gratuitamente o(s) componente(s) que esteja(m) danificado(s) ou avariado(s) devido a um defeito de origem.

2) - Tal garantia é concedida ao primeiro utilizador por um período de 24 meses a partir da data de aquisição.

A GARANTIA NÃO SE APLICA SE:

- As avarias forem causadas por transporte;
- O aparelho for incorrectamente instalado;
- Se verificar insuficiência ou anomalia de instalação de gás;
- Houver descuido, ou incorrecta utilização do aparelho;
- O aparelho for manipulado por pessoas não autorizadas pela empresa António Meireles, S.A.

ANTÓNIO MEIRELES, S.A. declina a sua responsabilidade, por danos directos ou indirectos, causados a pessoas ou coisas, por avaria do aparelho ou por paralisação devido a avaria, uma vez ultrapassado o período de garantia de 24 meses. Só válido quando apresentado em conjunto com o comprovativo da compra.

MEIRELES

Serviços - Pós venda

Os nossos serviços estão centralizados na sede para que obtenha uma resposta rápida e eficaz.

Poderá contactar-nos através do número azul 808 200 426 (custo de chamada local)

Se preferir poderá ainda contactar-nos através do:
e-mail: call.center@meireles.pt
Fax: (+351) 224 119 142

APARELHO COMPRADO:

DATA DE COMPRA

CARIMBO DO ESTABELECIMENTO

NOME

MORADA

COD.POSTAL

TELEFONE

